

ergo.slide

– 可对单个部件快速进行人体工程学调节

ergo.slide

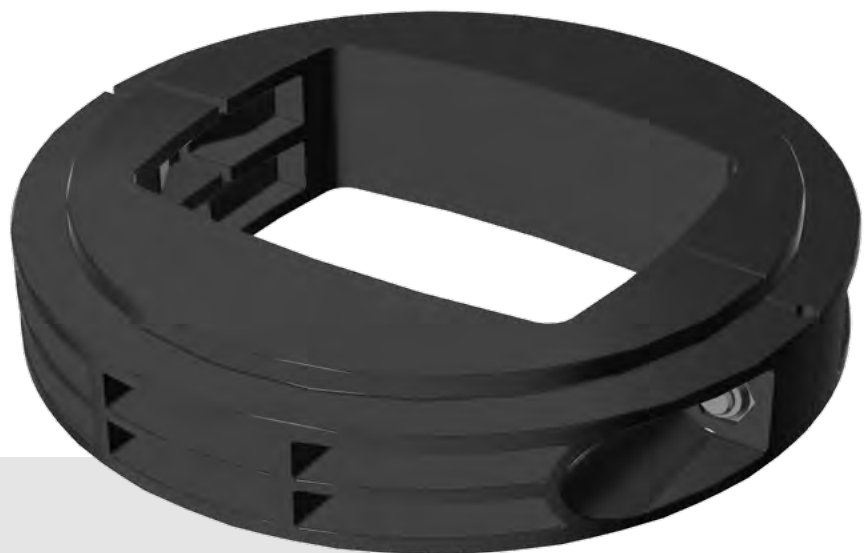
单个部件的高度调节 – 在几秒内

自然和直观 – ergo.slide 高度调节使改变工作姿势成为日常工作生活的一个自然组成部分。调节越简单、快速、舒适, 则被使用频率越高。

利用BERNSTEIN的 ergo.slide, 可以在几秒钟内对单个工作部件 (例如键盘) 进行简单、不复杂的高度调节。它能满足控制站各部件独立高度调节的所有要求 - 例如不同的身体姿势和尺寸以及主观要求。

悬挂系统的一个配件-:

CS-3000 — CS-480 B.flex — CS-3000_{next}

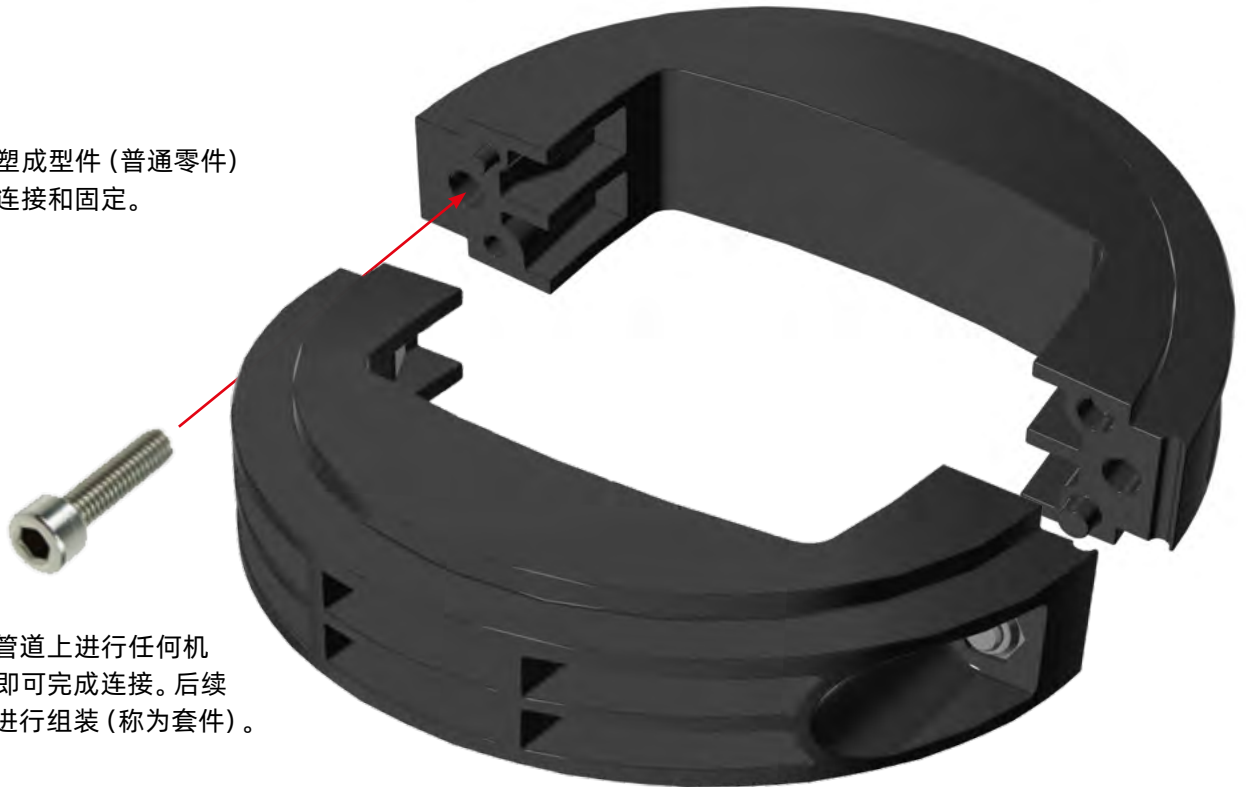


技术数据

- 最大负载: 25 kg
- 高度调节的最大次数: 3500
- 通过拧松调节螺钉即可轻松调节
- 安全可靠地添加系统部件
- 在管子上滑行时不会留下痕迹
- 存储部件保持在固定的位置上, 但是可以旋转
- 可以和悬挂系统以及独立立柱一起使用

ergo.slide 如何工作?

两个注塑成型件 (普通零件)
用螺钉连接和固定。

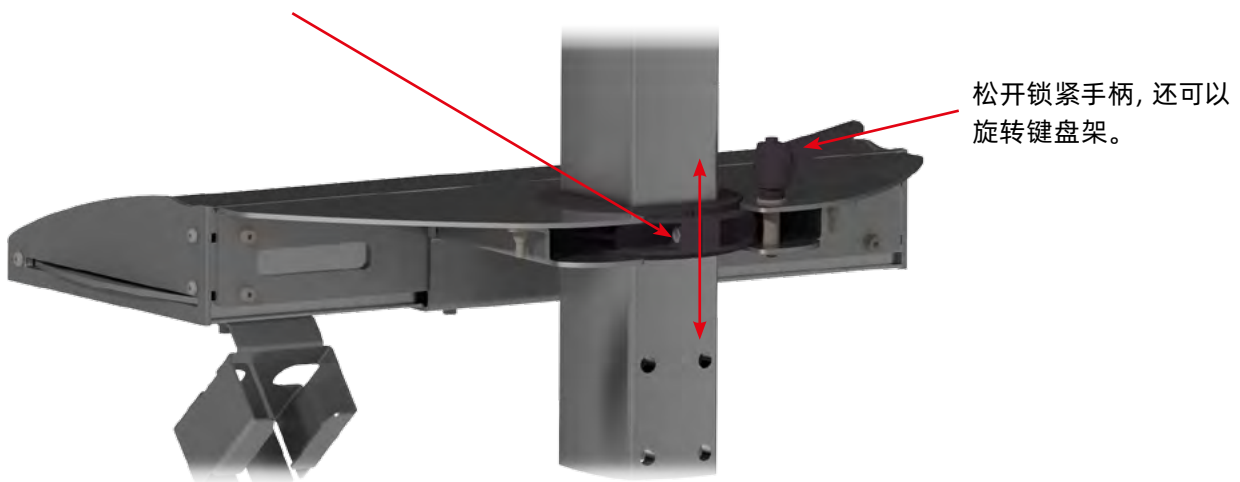


无需在管道上进行任何机
械操作即可完成连接。后续
也可以进行组装 (称为套件)。

刚性的控制因素和统一的工作场所, 需要用力和不自然的工作姿势, 这些是过去工业时代的遗迹 - 这要归功于现代的健康和安全法律。

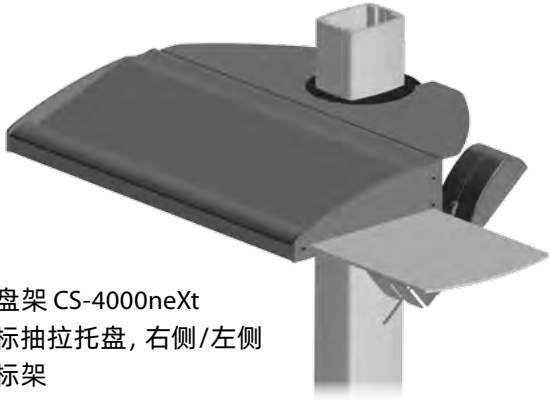
调节

可以通过拧松螺钉来调节
ergo.slide 的高度。

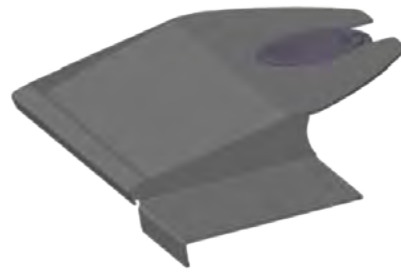


应用

简单连接, 包括键盘架的高度调节

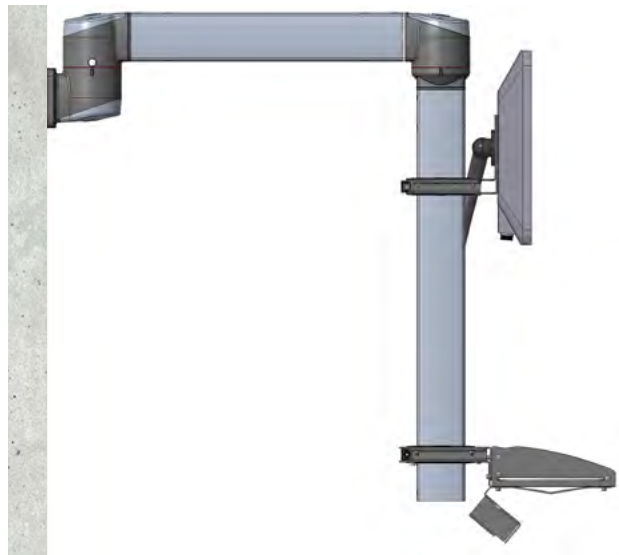
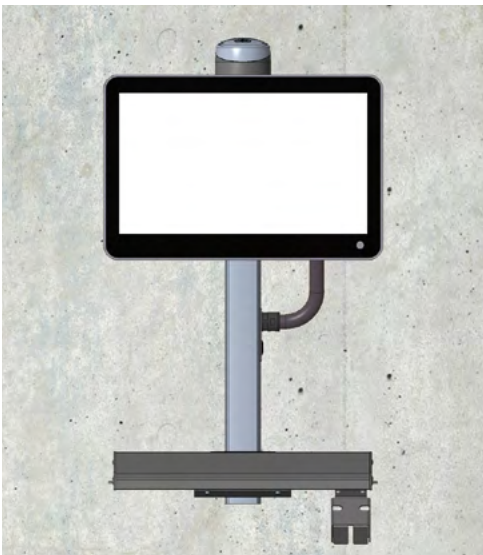


- 键盘架 CS-4000neXt
- 鼠标抽拉托盘, 右侧/左侧
- 鼠标架



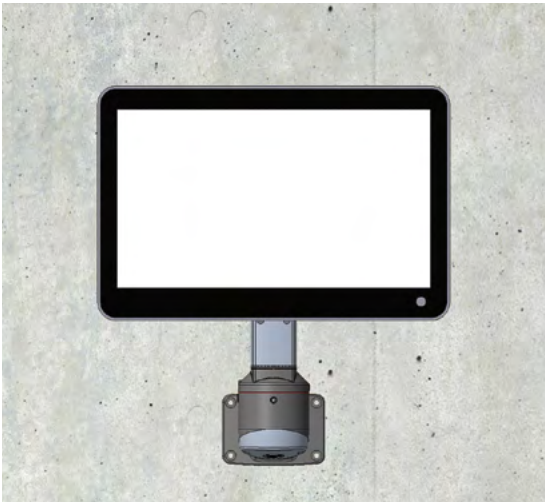
- 简约的钣金键盘架
- 含固定式鼠标托盘

墙体连接



- 可旋转墙体接头 CS-3000
- 可旋转弯头 CS-3000
- CS-3000 管, 包括盖子
- IPC支架, 带 ergo.slide
- ergo.slide 键盘架

墙体连接



- 墙体接头 S CS-3000
- 连接管 CS-3000
- 包括用于盖住连接管的盖子
- IPC 支架, 带 **ergo.slide**

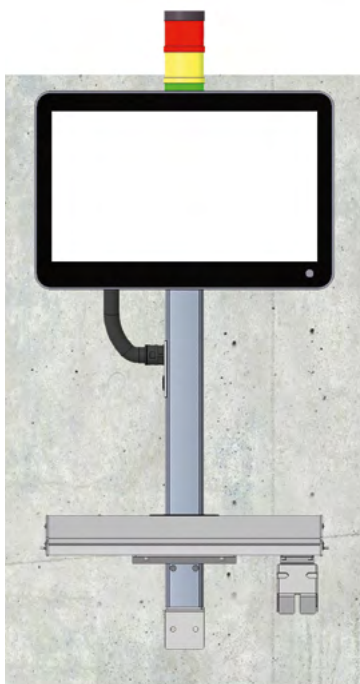
底柜连接



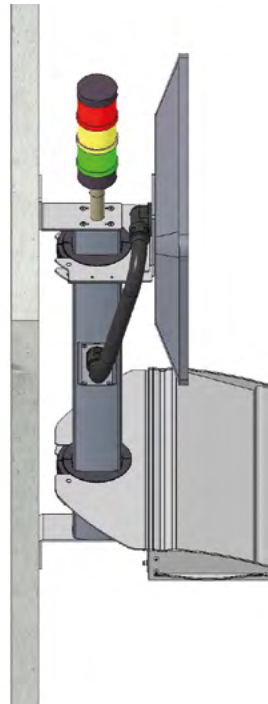
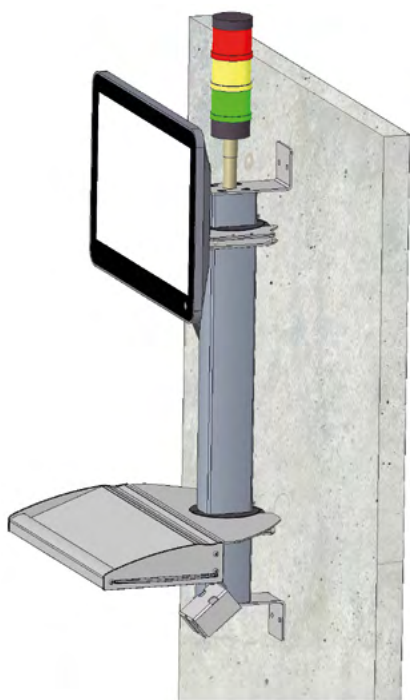
- 固定基座 CS-3000
- 连接管 CS-3000
- 包括用于盖住连接管的盖子
- IPC 支架, 带 **ergo.slide**

应用

机器连接



- 连接管 CS-3000
- 安装在机器上的夹紧弯头
- IPC 支架, 带 **ergo•slide**
- **ergo•slide** 键盘架



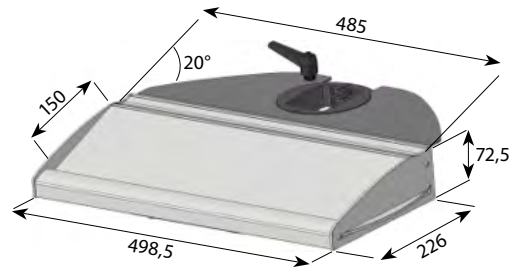
订货号

图 (单位为 mm)

ergo.slide CS-3000
带有左/鼠标垫的键盘架
9806000109

键盘架 CS-4000 neXt

- 材料: 粉末钢
- 重量: 8,23 kg
- 颜色: RAL 9006 (标准)
- 鼠标垫可以左右伸缩
- 键盘支架表面:
485 x 150 mm (宽×深)



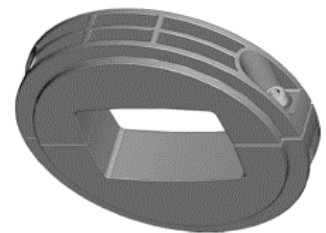
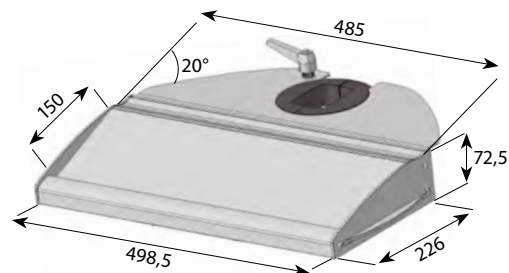
ergo.slide CS-3000

- 材料: 聚酰胺
- 重量: 0,235 kg
- 颜色: 黑色

ergo.slide CS-3000neXt
带有左/鼠标垫的键盘架
9806000110

键盘架 CS-4000 neXt

- 材料: 粉末钢
- 重量: 8,23 kg
- 颜色: RAL 9006 (标准)
- 鼠标垫可以左右伸缩
- 键盘支架表面:
485 x 150 mm (宽×深)



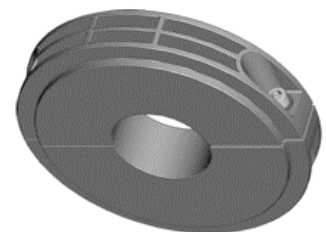
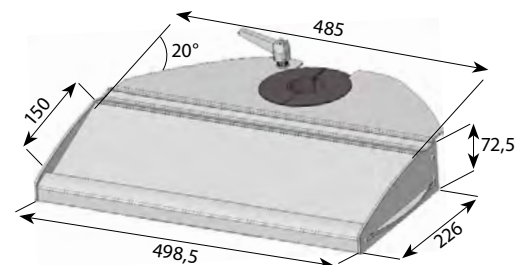
ergo.slide CS-3000 neXt

- 材料: 聚酰胺
- 重量: 0,295 kg
- 颜色: 黑色

ergo.slide CS-480 B.flex
带有左/鼠标垫的键盘架
9806000111

键盘架 CS-4000 neXt

- 材料: 粉末钢
- 重量: 8,23 kg
- 颜色: RAL 9006 (标准)
- 鼠标垫可以左右伸缩
- 键盘支架表面:
485 x 150 mm (宽×深)



ergo.slide CS-480 B.flex

- 材料: 聚酰胺
- 重量: 0,35 kg
- 颜色: 黑色

订购数据

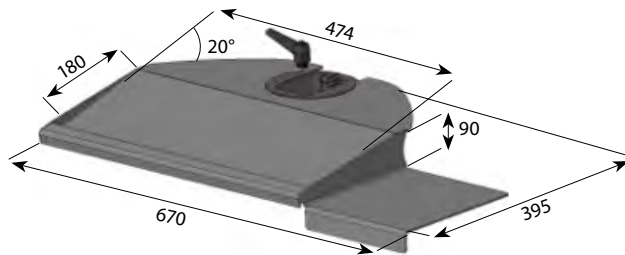
订货号

图 (单位为 mm)

ergo.slide CS-3000
右侧带鼠标垫的键盘架
9806000112

金属薄片键盘架

- 材料: 粉末钢
- 重量: 6,575 kg
- 颜色: RAL 9006 (标准)
- 固定鼠标垫
- 键盘支架表面:
474 x 180 mm (宽 x 深)



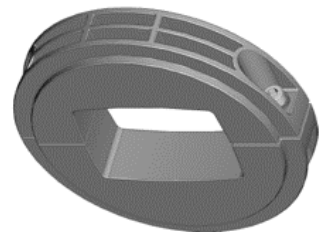
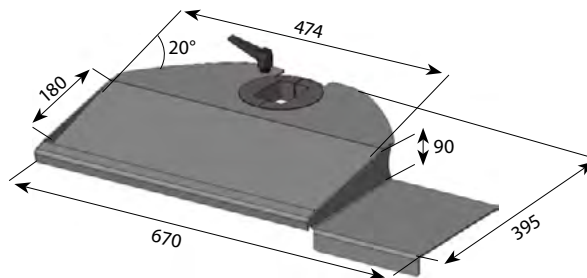
ergo.slide CS-3000

- 材料: 聚酰胺
- 重量: 0,235 kg
- 颜色: 黑色

ergo.slide CS-3000next
右侧带鼠标垫的键盘架
9806000113

金属薄片键盘架

- 材料: 粉末钢
- 重量: 6,575 kg
- 颜色: RAL 9006 (标准)
- 固定鼠标垫
- 键盘支架表面:
474 x 180 mm (宽 x 深)



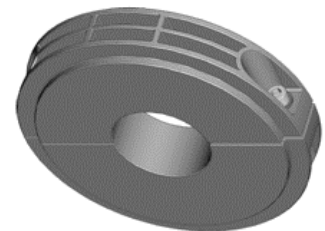
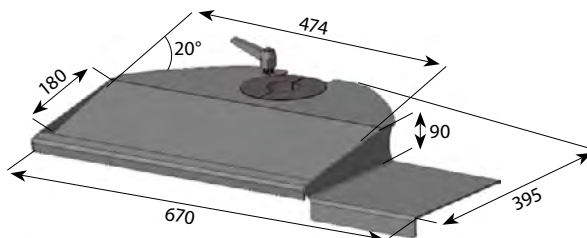
ergo.slide CS-3000 neXt

- 材料: 聚酰胺
- 重量: 0,295 kg
- 颜色: 黑色

ergo.slide CS-480 B.flex
右侧带鼠标垫的键盘架
9806000114

金属薄片键盘架

- 材料: 粉末钢
- 重量: 6,575 kg
- 颜色: RAL 9006 (标准)
- 固定鼠标垫
- 键盘支架表面:
474 x 180 mm (宽 x 深)



ergo.slide CS-480 B.flex

- 材料: 聚酰胺
- 重量: 0,35 kg
- 颜色: 黑色

订货号

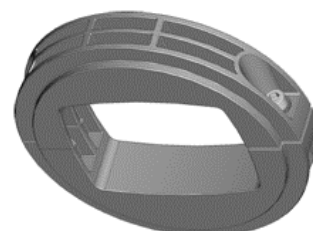
图

ergo.slide CS-3000
VESA
9806000138
VESA (75/100)

- 中心通道 Ø50
- 材料: 粉末钢
- 重量: 1,69 kg
- 颜色: RAL 9006 (标准)

ergo.slide CS-3000

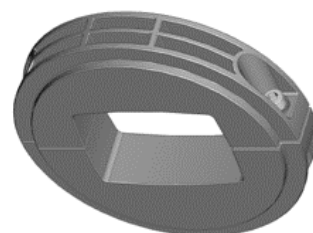
- 材料: 聚酰胺
- 重量: 0,235 kg
- 颜色: 黑色


ergo.slide CS-3000neXt
VESA
9806000139
VESA (75/100)

- 中心通道 Ø50
- 材料: 粉末钢
- 重量: 1,69 kg
- 颜色: RAL 9006 (标准)

ergo.slide CS-3000 neXt

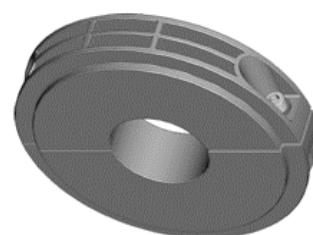
- 材料: 聚酰胺
- 重量: 0,295 kg
- 颜色: 黑色


ergo.slide CS-480 B.flex
VESA
9806000140
VESA (75/100)

- 中心通道 Ø50
- 材料: 粉末钢
- 重量: 1,69 kg
- 颜色: RAL 9006 (标准)

ergo.slide CS-480 B.flex

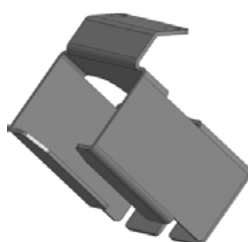
- 材料: 聚酰胺
- 重量: 0,35 kg
- 颜色: 黑色



配件

鼠标间
9806000141

- 材料: 粉末钢
- 重量: 0,293 kg
- 颜色: RAL 9006 (标准)
- 针对最大尺寸 68 x 43 mm (宽 × 深) 的鼠标



注: 鼠标间可以装在目前所有的键盘架型号上。

订购数据

配件

订货号

图

用于支撑管 CS-3000 的端盖

9806000147

- 材料: 铝
- 重量: 0,115 kg
- 颜色: RAL 9006 (标准)



用于支撑管CS-3000neXt的端盖

9806000148

- 材料: 铝
- 重量: 0,083 kg
- 颜色: RAL 9006 (标准)



用于支撑管CS-480 B.flex的端盖

9806000149

- 材料: 铝
- 重量: 0,043 kg
- 颜色: RAL 9006 (标准)



壁式托架
用于支撑管 CS-3000

9806000150

- 材料: 钢
- 重量: 1,277 kg
- 颜色: RAL 9006 (标准)



壁式托架
用于支撑管 CS-3000neXt

9806000151

- 材料: 钢
- 重量: 1,025 kg
- 颜色: RAL 9006 (标准)



壁式托架
用于支撑管CS-480 B.flex

9806000152

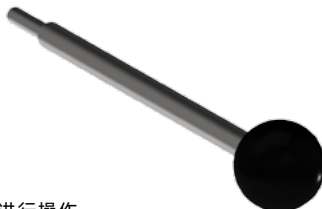
- 材料: 钢
- 重量: 1,267 kg
- 颜色: RAL 9006 (标准)



拉手螺丝

9806000184

- 材料: 镀锌钢和塑料PA6
- 重量: 0,120 kg
- 拉手颜色: 黑色



注: 更换夹紧 ergo • slide 的螺钉。这样无需工具即可进行操作。

Notes

A large grid of small dots for taking notes, consisting of approximately 30 columns and 40 rows of dots.



博恩斯坦电子（太仓）有限公司

地址：江苏省太仓市广州东路188号
邮编：215400
电话：+86 512 81608180
传真：+86 512 81608181
网址：www.bernstein.eu
www.bernstein-safesolutions.cn
邮箱：info@bernstein-safesolutions.cn